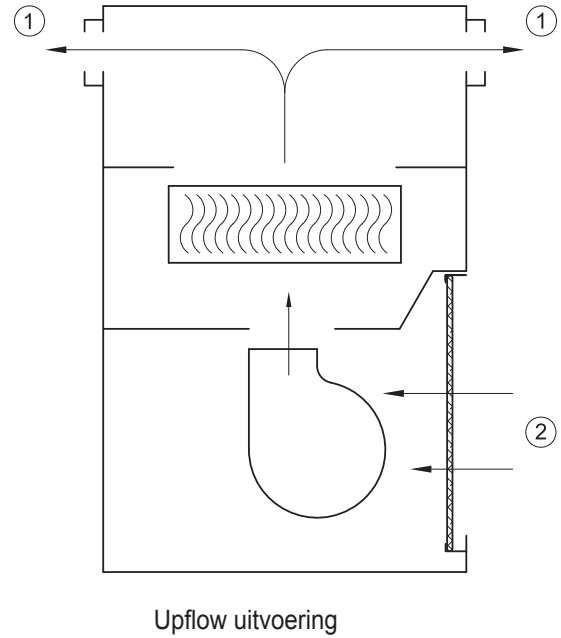
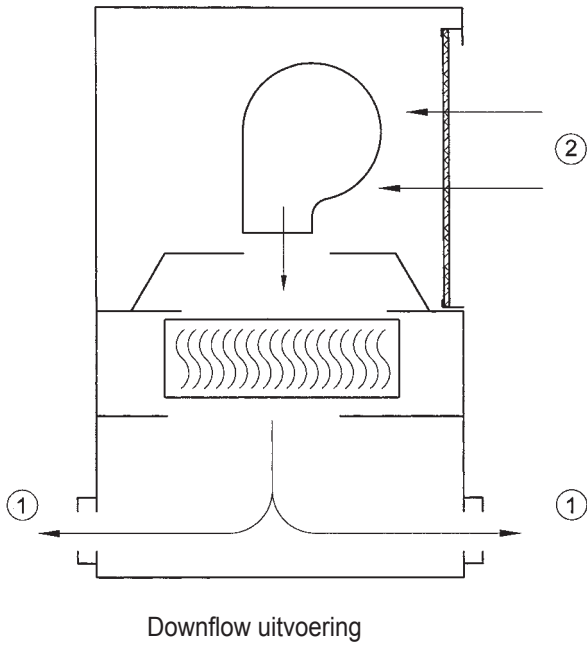


2.1 Onder- en bovuutblazende uitvoering

De Elan 10 wordt zowel in onderuitblazende- (Downflow) als bovuutblazende (Upflow) uitvoering geleverd



Principeschets Elan 10 serie

- ① = Warme lucht
- ② = Retourlucht

2.2 Technische informatie

Een luchtverwarmer type Elan 10 wordt geleverd voor een installatie waarbij warmwater aanbod aanwezig is.

	Nominaal	Maximaal
Luchtverplaatsing [m ³ /h]	650	800
Verwarmingscapaciteit [kW]	8,7	10,2
Watercapaciteit [l/h]	378	445
Waterzijdige weerstand [kPa]	1,7	2,3
Opgenomen vermogen ventilator [W]	80	150
Watertraject [°C]	70/50	
Luchtaanzuigtemperatuur [°C]	18	
Voedingsspanning [V~/Hz]	230/50	
Maximale bedrijfsdruk wisselaar [bar]	16	
Waterinhoud wisselaar [l]	2	
Beschermingsgraad	IP20	
Wateraansluiting (binnendraad) ["]	3/4	
Gewicht [kg]	32	

Correctiefactor verwarmingscapaciteit Elan 10 bij andere water- en luchtaanzuigtemperaturen

Watertraject [°C]	Luchtaanzuigtemperatuur [°C]							
	Nominaal				Maximaal			
	+16	+18	+20	+22	+16	+18	+20	+22
90/70	1,54	1,49	1,44	1,38	1,56	1,50	1,45	1,39
90/50	1,29	1,23	1,17	1,11	1,27	1,22	1,17	1,11
70/50	1,05	1,00	0,94	0,90	1,05	1,00	0,95	0,89
50/35	0,61	0,56	0,51	0,46	0,62	0,56	0,51	0,46