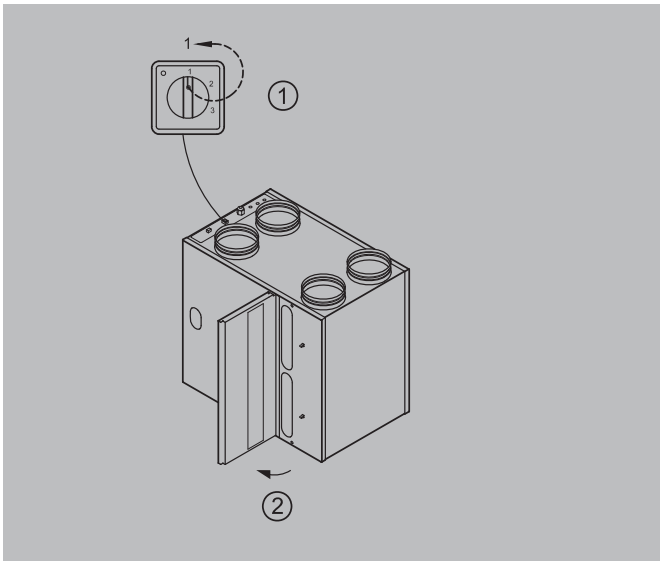


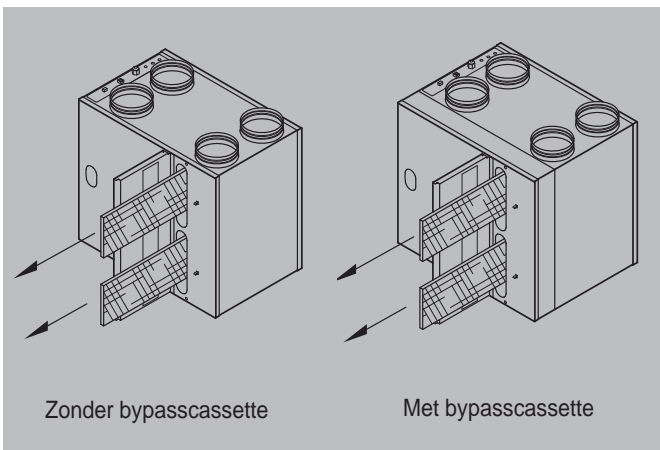
8.1 Onderhoud door de gebruiker

Het onderhoud voor de gebruiker is beperkt tot het periodiek reinigen of vervangen van de filters. Het filter hoeft pas te worden gereinigd indien dit wordt aangegeven op het display (hierop verschijnt tekst "FIL") of, indien een standenschakelaar met filterindicatie is geplaatst; het rode ledje bij deze schakelaar brand. Ieder jaar dienen de filters vervangen te worden. Het toestel mag nooit zonder filters worden gebruikt.

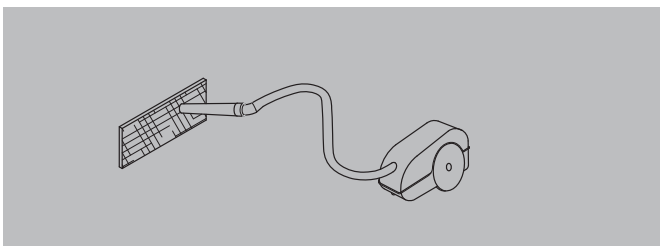
- 1 Laat de ventilatoren van het toestel op laagstand draaien door de 3-standenschakelaar op stand 1 te zetten. Open de filterdeur.



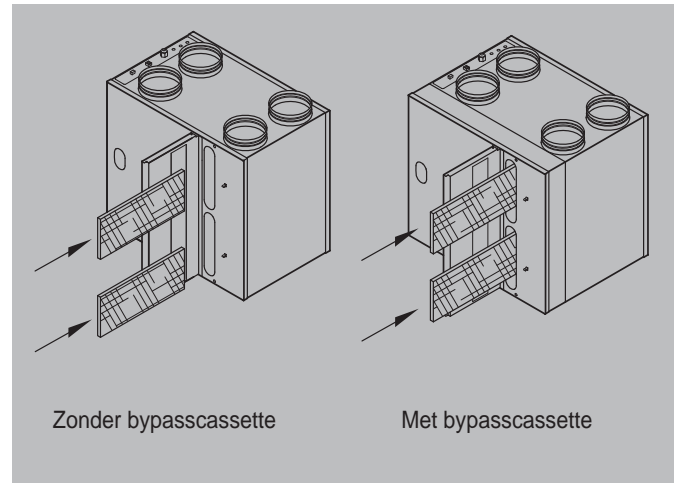
- 2 Verwijder de filters. Onthoud op welke manier de filters eruit worden gehaald.



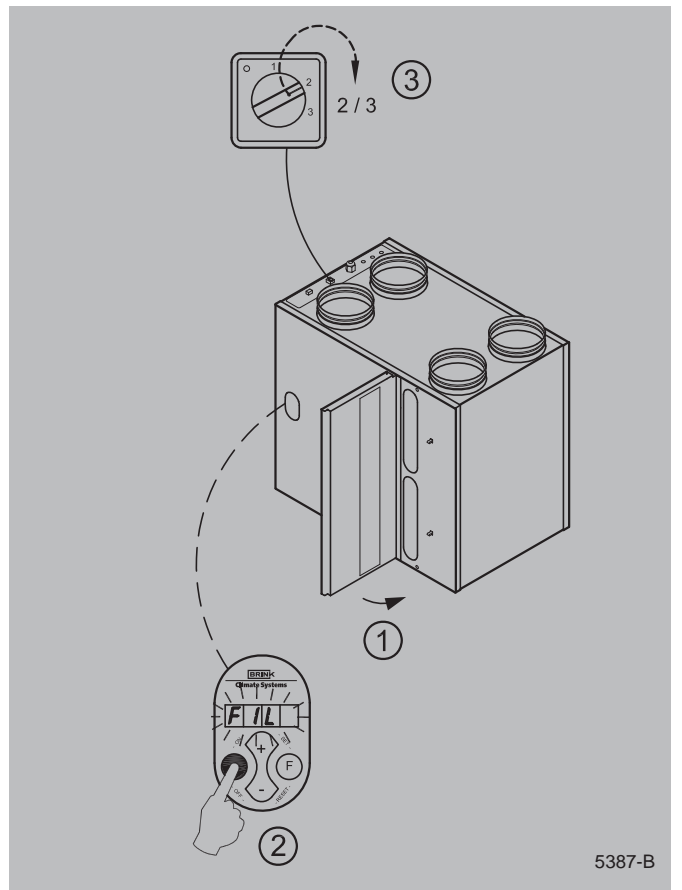
- 3 Reinig de filters met een stofzuiger.



- 4 Plaats de filters terug op dezelfde wijze zoals ze eruit zijn gehaald.



- 5 Sluit de filterdeur .
Na reiniging van het filter of plaatsing van een nieuw filter de filterindicatie resetten door 1 sec. op de toets "OK" te drukken.
Het display knippert kortstondig ter bevestiging dat het filter is "gereset". Hierna komt display terug in de bedrijfs-situatie.
Zet de 3-standenschakelaar weer terug in de oorspronkelijke situatie.

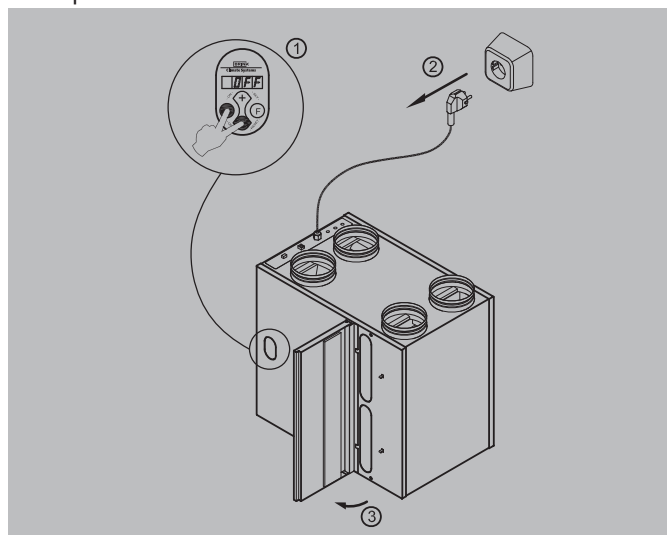


5387-B

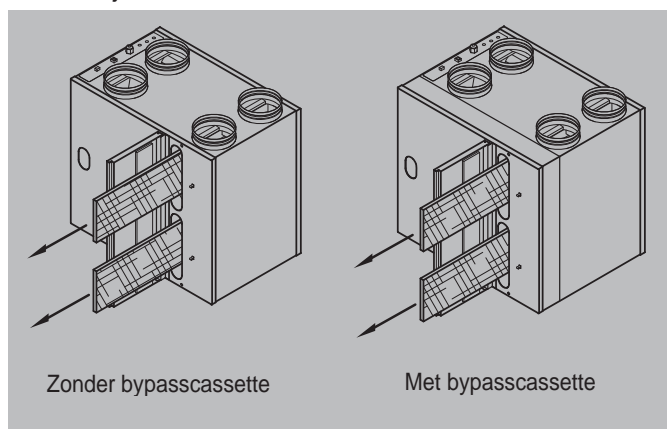
8.2 Onderhoud door de installateur

Het onderhoud voor de installateur bestaat uit het reinigen van de wisselaar en de ventilatoren. Afhankelijk van de omstandigheden dient dit circa eens per 3 jaar plaats te vinden.

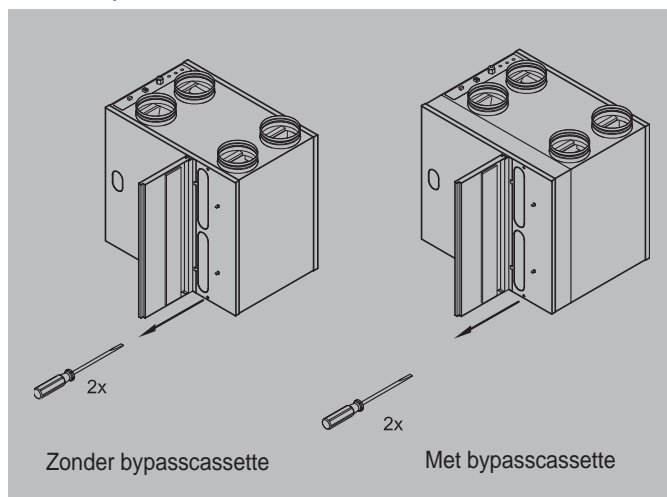
- 1 Schakel het toestel uit middels het bedieningspaneel (druk tegelijk op toets "OK" en de toets "-" gedurende 3 seconden) en schakel de netvoeding uit. Open de filterdeur.



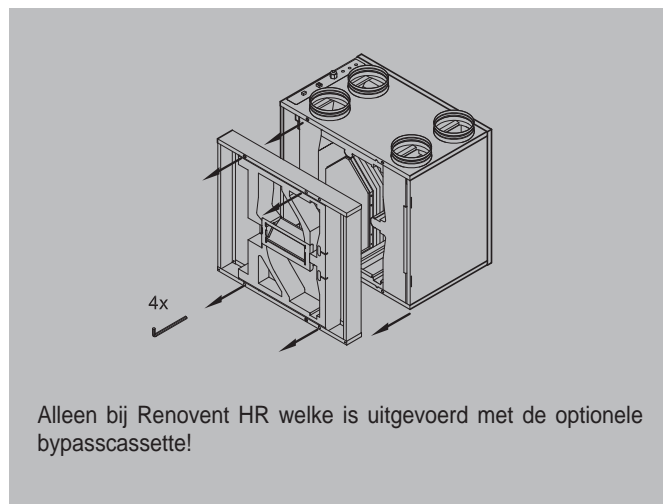
- 2 Verwijder de filters.



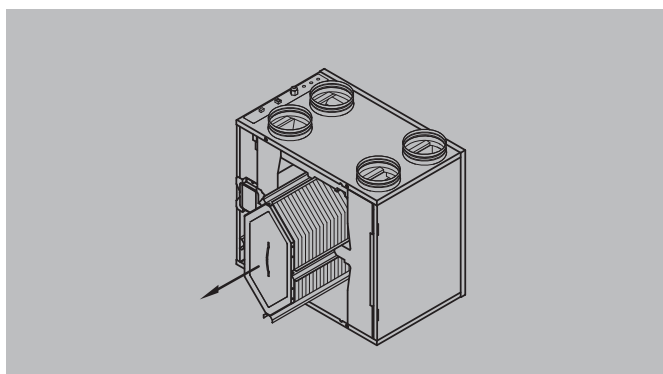
- 3 Verwijder het voordeksel



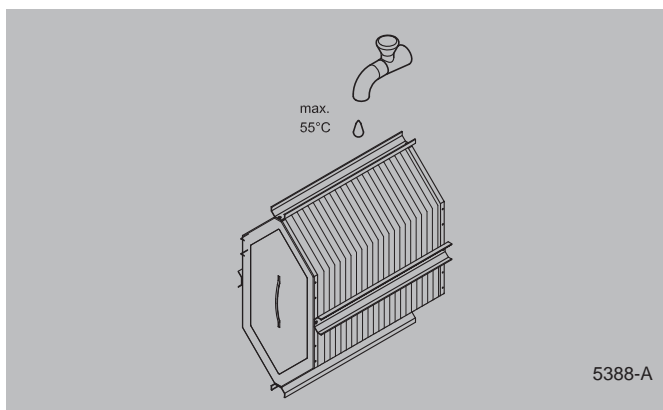
- 4 Wanneer het toestel is uitgevoerd met de optionele bypasscassette, moet deze nu eerst worden losgenomen. Neem eerst display los (zie punt 7 bij toestel zonder bypass cassette) en schroef de vier binnenzeskantbouten M6 x 16 los; de bypasscassette kan nu nadat de stekers zijn losgemaakt voor het toestel worden weggenomen.



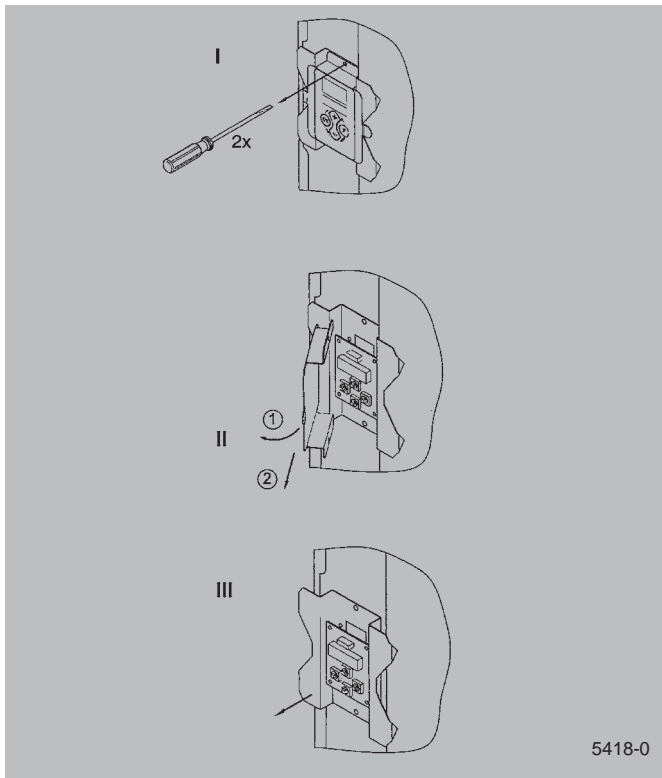
- 5 Verwijder de warmtewisselaar. Voorkom beschadiging van de schuimdelen in het toestel.



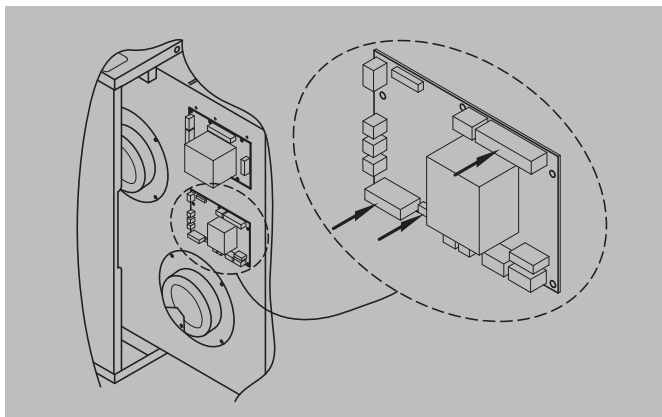
- 6 Reinig de warmtewisselaar met warm water (max. 55 °C) en gangbaar afwasmiddel. Spoel de wisselaar na met warm water. Is het toestel af fabriek voorzien van een bypass, dan eerst de klepbediening van het schuifrooster verwijderen.



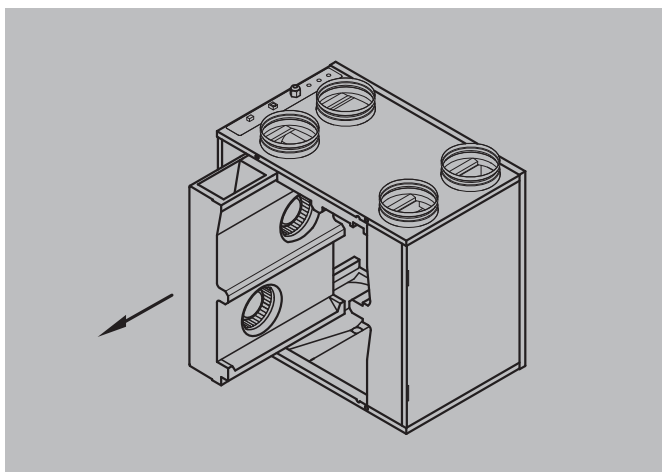
7 Verwijder het bedieningspaneel.



8 Neem op de basisprint alle stekers los. Haal de aardedraad los van het casco.

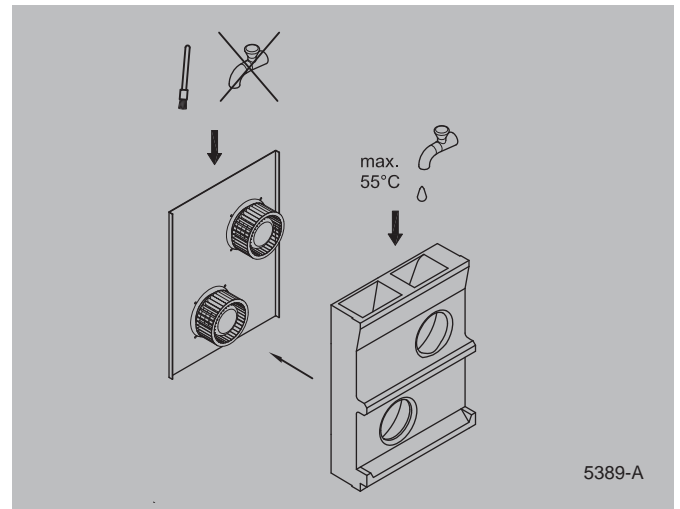


9 Verwijder het ventilatordeel.



10 Verwijder het slakkenhuis.

11 Reinig de ventilatoren middels een zachte borstel. Zorg dat de balanceergewichten niet verschuiven.



12 Plaats het slakkenhuis terug op het ventilatordeel.

13 Plaats het ventilatordeel terug in het toestel.

14 Plaats de aardedraad terug en sluit de losgenomen stekers aan.

15 Monteer het bedieningspaneel.

16 Plaats de warmtewisselaar terug in het toestel.

17 Plaats het voordeksel en eventueel de bypasscassette.

18 Plaats de filters terug in het toestel met de schone zijde richting de wisselaar.

19 Sluit de filterdeur.

20 Schakel de stroomtoevoer in.

21 Schakel het toestel in middels het bedieningspaneel (druk tegelijk op de toets "OK" en de toets "+" gedurende 3 seconden).



22 Na reinigen van het filter of plaatsing van een nieuw filter, de filterindicatie resetten door 1 seconde op de toets "OK" te drukken