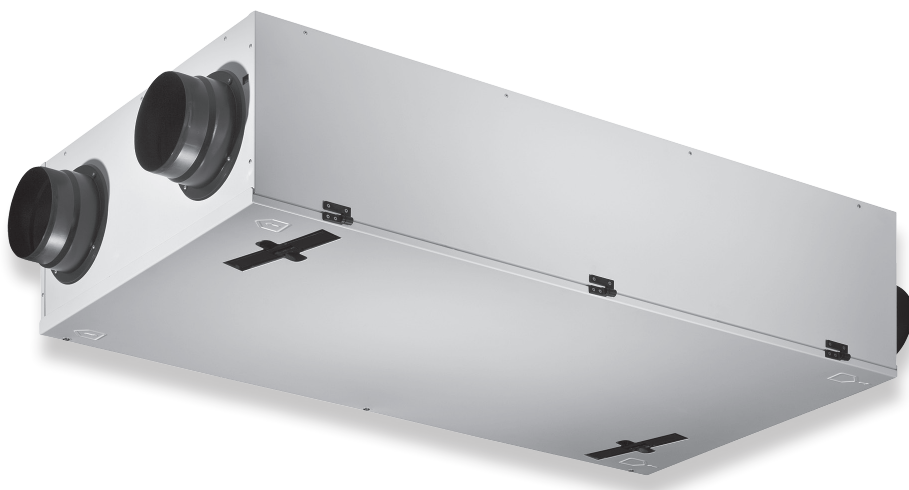


BRINK

Air for Life



Renovent Sky 300 (Plus)

Bewaren bij het toestel (NL)

Store near the appliance (GB)

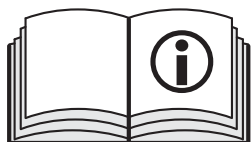
Bitte beim Gerät aufbewahren (DE)

à conserver près de l'appareil (FR)

da conservare vicino all'apparecchio (IT)

przechowywać w pobliżu urządzenia (PL)

www.brinkclimatesystems.nl/downloads_renovent-sky-300



Renovent Sky 300 (Plus)



Brink Climate Systems B.V. Wethouder Wassebaliestraat 7951 SN Staphorst P.O. Box 11 NL-7950AA Staphorst
T. +31 (0) 522 46 99 44 F. +31 (0) 522 46 94 00 info@brinkclimatesystems.nl www.brinkclimatesystems.nl

Montage/ Mounting/ Montage/ Le montage/ Montaggio/ Montaż

NL Leveromvang

- ① Renovent Sky 300
- ② Ophangbeugelset: 2x ophangstrips
- ③ Kanaalaansluitset: 4x boordringen Ø160 mm
- ④ Documentatieset:
- ⑤ Aansluitset:
 - Montage boordringen: 16 bevestigingsschroeven
 - 2 polig-schroefconnector (eBus)
 - 9 polig-schroefconnector (alleen bij Plus uitvoering)
- ⑥ Klokregeling incl. bedieningshandleiding

GB Scope of delivery

- ① Renovent Sky 300
- ② Mounting bracket kit: 2x suspension strips
- ③ Duct connecting kit: 4x collars Ø160 mm
- ④ Documentation set:
- ⑤ Connecting kit:
 - Mounting collars: 16 fixation screws
 - 2-pole screw connector (eBus)
 - 9-pole screw connector (only for Plus version)
- ⑥ Controlunit with operating manual

DE Lieferumfang

- ① Renovent Sky 300
- ② Aufhängebügel-Satz: 2x Aufhängeleisten
- ③ Kanalanschluss-Satz: 4x Bundringe Ø160 mm
- ④ Dokumentationsatz:
- ⑤ Anschlusssatz:
 - Montage Bundringe: 16 Befestigungsschrauben
 - 2-polige Schraubsteckverbindung (eBUS)
 - 9-polige Schraubsteckverbindung (nur Plus-Ausf.)
- ⑥ Bedienmodul einschließlich Bedienungsanleitung

FR Contenu de la livraison

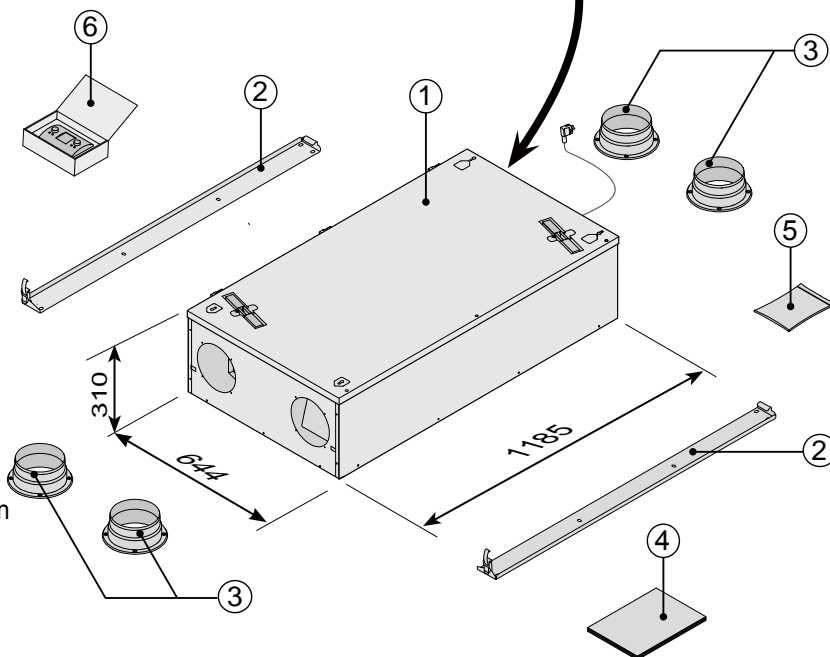
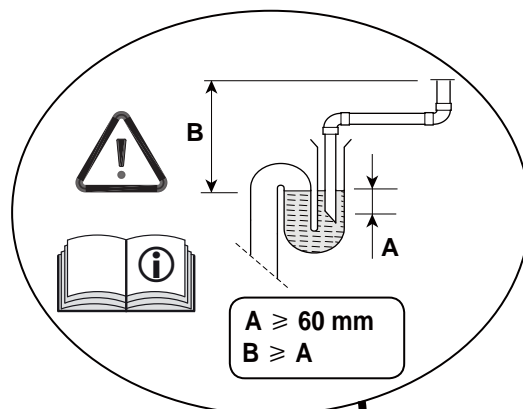
- ① Renovent Sky 300
- ② Kit d'étriers de suspension: 2x bandes de suspension
- ③ Kit de racc. de conduite: 4x collerettes Ø160 mm
- ④ Documentation:
- ⑤ Kit de raccordement:
 - montage de collerettes: 16 vis de fixation
 - Connecteur barrette 2 points (eBus)
 - Conn. barrette 9 points (seulement pour modèle Plus)
- ⑥ Module de commande, y compris le manuel de commande

IT Composizione della fornitura

- ① Renovent Sky 300
- ② Set di staffe di montaggio comprensivo di: 2x lamina
- ③ Set di collegamento canali: 4x bocchette Ø160 mm
- ④ Libretto di istruzioni per l'installazione
- ⑤ Collegamento comprensivo di:
 - montaggio bocchette: 16 viti di fissaggio
 - connettore a vite a 2 poli (eBus)
 - connettore a vite a 9 poli (solo nella versione Plus)
- ⑥ Pannello di comando incluso il manuale operativ

PL Zakres dostawy

- ① Renovent Sky 300
- ② Zestaw wsporników do zawieszenia:
2x taśmy do zawieszenia urządzenia
- ③ Zestaw przyłączy do kanałów: 4x pierścienie Ø160 mm
- ④ Zestaw dokumentów:
- ⑤ Zestaw przyłączy:
 - montażu pierścieni: 16 śrub do przymocowania
 - Dwubiegunowe złącza wkręcane (eBus)
 - 9-biegunowe złącza wkręcane (tylko dla wersji Plus)
- ⑥ Moduł do obsługi urządzenia oraz instrukcja dla użytkownika



Waarschuwing NL
Maak bij werkzaamheden aan het toestel altijd eerst het toestel spanningsvrij door de netstekker los te nemen.

Warning GB
When working on the appliance, always take the voltage from the appliance by pulling the power plug.

Zu beachten DE
Sind Arbeiten im Innern des Gerätes vorgesehen, ist das Gerät immer durch Ziehen des Netzsteckers spannungslos zu machen.

Avertissement FR
Lors de travaux sur l'appareil, commencez toujours par appareil hors tension et débranchez la fiche secteur.

Avvertenza IT
In caso di interventi di assistenza scollegare l'apparecchio dalla rete elettrica, estraendo la spina dalla presa.

Ostrzeżenie PL
Przed wykonaniem jakichkolwiek prac na urządzeniu należy odłączyć od niego zasilanie wyciągając wtyczkę z gniazdka.

Dit toestel mag door kinderen vanaf 8 jaar en ouder, personen met verminderde geestelijke vermogens, lichamelijke beperkingen of gebrek aan ervaring en kennis, gebruikt worden als ze onder toezicht staan of instructies hebben gekregen hoe het toestel op een veilige manier te gebruiken en zich bewust zijn van de mogelijke gevaren. Kinderen mogen niet met het toestel spelen. Schoonmaak en onderhoud door de gebruiker mag niet door kinderen gedaan worden zonder toezicht.

NL

This appliance can be used by children aged from 8 years and above and persons with reduced physical, sensory or mental capabilities or lack of experience and knowledge if they have been given supervision or instruction concerning use of the appliance in a safe way and understand the hazards involved. Children shall not play with the appliance. Cleaning and user maintenance shall not be made by children without supervision.

GB

Dieses Gerät kann von Kindern ab 8 Jahren und darüber sowie von Personen mit verringerten physischen, sensorischen oder mentalen Fähigkeiten oder Mangel an Erfahrung und Wissen benutzt werden, wenn sie beaufsichtigt oder bezüglich des sicheren Gebrauchs des Gerätes unterwiesen wurden und die daraus resultierenden Gefahren verstehen. Kinder dürfen nicht mit dem Gerät spielen. Reinigung und Benutzerwartung dürfen nicht von Kindern ohne Beaufsichtigung durchgeführt werden.

DE

Les enfants de plus de 8 ans, les personnes déficientes mentales ou handicapées physiques, ou les personnes manquant d'expérience et de connaissances peuvent utiliser cet appareil sous la surveillance d'un adulte, ou s'ils ont reçu des instructions concernant un usage sûr de l'appareil et sont conscients des risques encourus. Les enfants ne doivent pas jouer avec l'appareil. Les interventions de nettoyage et d'entretien réservées à l'utilisateur ne doivent pas être réalisées par des enfants sans la surveillance d'un adulte.

FR

Il presente apparecchio può essere utilizzato anche da bambini di almeno 8 anni o da persone con capacità mentali ridotte, limitazioni fisiche o mancanza di conoscenza ed esperienza, purché sotto il controllo di un supervisore o purché abbiano ricevuto istruzioni su come utilizzare l'apparecchio in tutta sicurezza e siano consapevoli degli eventuali pericoli. I bambini non devono giocare con l'apparecchio. Le operazioni di pulizia e manutenzione da parte dell'utente non possono essere svolte da bambini senza supervisione.

IT

Z urządzenia mogą korzystać dzieci powyżej 8 lat, osoby o ograniczonych zdolnościach intelektualnych, poważnym upośledzeniu fizycznym oraz braku wiedzy lub doświadczenia w zakresie jego eksploatacji, pod warunkiem, że znajdują się one pod nadzorem osoby odpowiedzialnej za ich bezpieczeństwo lub w przypadku gdy otrzymały one odpowiednie instrukcje dotyczące bezpiecznego używania urządzenia i świadome są one ewentualnych zagrożeń. Należy również zapewnić odpowiedni nadzór nad dziećmi, aby nie bawiły się one niniejszym urządzeniem. Prace przy czyszczeniu i konserwacji, przeprowadzane przez użytkownika, nie mogą być wykonywane przez dzieci bez nadzoru osób dorosłych.

PL

- Het toestel moet waterpas worden geplaatst; zowel over de lengte- als de breedte as van het toestel.
Let op dat de condensafvoer nooit met afschot naar het toestel wordt geplaatst!
- De opstellingsruimte moet zodanig worden gekozen, dat een goede condensafvoer met waterslot en verval voor condenswater gemaakt kan worden.
- De opstellingsruimte moet vorstvrij zijn.
- Minimaal 70 cm aan de voorzijde van het toestel en een vrije stahoogte van 1,8 m.

NL

- The appliance must be placed level; both lengthwise and laterally.
Make sure that under no condition the condensate discharge is installed at a pitch towards the appliance!
- The installation room must be such that a good condensate discharge with air trap and pitch for condensate can be made.
- The installation room must be frost-free.
- Make sure there is a free space of at least 70 cm at the front of the appliance and a free headroom of 1.8 m.

GB

- Das Gerät ist waagrecht zu montieren; sowohl die Länge als und die Breite Achse das Gerät.
Bitte beachten Sie, dass der Kondensatablauf niemals mit Gefälle zum Gerät hin aufgestellt wird!
- Der Aufstellungsraum ist in solcher Weise zu wählen, dass ein guter Kondensatablauf mit Geruchverschluss sowie ein Gefälle für das Kondensat gewährleistet sind.
- Der Aufstellungsraum muss frostfrei sein.
- Mindestens 70 cm an der Vorderseite des Geräts und eine Mannshöhe von 1,8 m.

DE



- L'appareil doit être posé de niveau; à la fois sur l'axe longitudinal et la largeur de l'appareil.
Veiller à ce que la pente d'évacuation de la condensation ne soit pas tournée vers l'appareil!
- L'espace d'installation doit être choisi de telle façon qu'une bonne évacuation de la condensation, avec un siphon et une dénivellation pour l'eau de condensation, puisse être réalisée.
- L'espace d'installation doit être à l'abri du gel.
- Veillez à respecter une distance minimale de 70 cm sur le devant de l'appareil et une hauteur libre de 1,8 m.

FR

- L'apparecchio deve essere montato in bolla.
Non posizionare mai lo scarico dell'acqua di condensa con l'uscita verso l'apparecchio!
- Il locale di installazione deve essere tale da consentire la realizzazione di un sistema di scarico dell'acqua di condensa, provvisto di sifone e tubi a pendenza adeguata.
- Il locale di installazione deve essere protetto dal gelo.
- Lo spazio libero davanti all'apparecchio deve essere di almeno 70 cm e lo spazio libero in verticale di almeno 1,8 m.

IT

- Urządzenie Renovent Sky może być bezpośrednio zawieszona na ścianie/suficie za pomocą dostarczonych wsporników W celu zapobieżenia wibracjom.
Kondensat (skropliny) powinien odpływać ze spadem od urządzenia!
- Pomieszczenie montażowe musi zapewniać odpływ skroplin (syfon oraz nachylenie do obsługi skroplin).
- Pomieszczenie do montażu musi zapewniać ochronę przed mrozem.
- Zapewnić wolną przestrzeń, przynajmniej 70 cm, przed urządzeniem oraz 1,8 m nad nim.

PL

**CONFORMITEITSVERKLARING (NL)/ DECLARATION OF CONFORMITY (GB)
 KONFORMITÄTSEKTLÄRUNG (DE)/ DÉCLARATION DE CONFORMITÉ (FR)
 DICHIARAZIONE DI CONFORMITÀ (IT)/ DEKLARACJA ZGODNOŚCI (PL)**

Fabrikant :
 Manufacturers :
 Hersteller : Brink Climate Systems B.V.
 Fabricant :
 Produttore :
 Fabrikant :

Le produits décrit ci-dessus répond aux directives suivantes:
 ◆ 2014/35/EU (directive faible tension)
 ◆ 2014/30/EU (directive CEM)
 ◆ RoHS 2011/65/EU (dir. relative à la limitation de certaines substances dangereuses dans les équipements électriques)
 ◆ 2009/125/EG (1253/1254 EU (directive EU Erp))

Adres :
 Address : P.O. Box 11
 Adresse: : NL-7950 AA Staphorst,
 Adresse : The Netherlands
 Indirizzo :
 Adres :

Il prodotto sopra indicato è conforme alle seguenti direttive:
 ◆ 2014/35/EU (direttiva bassa tensione)
 ◆ 2014/30/EU (direttiva EMC)
 ◆ RoHS 2011/65/EU (direttiva sostanze pericolose)
 ◆ 2009/125/EG (1253/1254 EU (direttiva EU ErP))

Produkt :
 Product :
 Produkt : **Renovent Sky 300**
 Produit : **Renovent Sky 300 Plus**
 Prodotto :
 Produkt :

Opisany powyżej produkt jest zgodny z następującymi dyr.
 ◆ 2014/35/EU (dyrektywa na temat niskiego napięcia)
 ◆ 2014/30/EU (dyrektywa na temat kompatybilności elektromagnetycznej)
 ◆ RoHS 2011/65/EU (dyrektywa o substancjach niebezpiecznych)
 ◆ Dyrektywa 2009/125/EG (1253/1254 EU (EU ErP))

Het hier beschreven product voldoet van de richtlijnen:

- ◆ 2014/35/EU (laagspanningsrichtlijn)
- ◆ 2014/30/EU (EMC-richtlijn)
- ◆ RoHS 2011/65/EU (stoffenrichtlijn)
- ◆ 2009/125/EG (1253/1254 EU (EU ErP-richtlijn))

The product described above complies with following directives

- ◆ 2014/35/EU (low voltage directive)
- ◆ 2014/30/EU (EMC directive)
- ◆ RoHS 2011/65/EU (substances directive)
- ◆ 2009/125/EG (1253/1254 EU (EU ErP directive))

Das oben beschriebene Produkt erfüllt die nachfolgenden Richtlinien

- ◆ 2014/35/EU (Niederspannungsrichtlinie)
- ◆ 2014/30/EU (EMV-Richtlinie)
- ◆ RoHS 2011/65/EU (Gefahrstoff-Richtlinie)
- ◆ 2009/125/EG (1253/1254 EU (EU ErP-Richtlinie))

Het product is voorzien van CE-label:

The product bears the CE label:
 Das Produkt ist mit der CE-Kennzeichnung versehen:
 Le produit est pourvu du label CE:
 Il prodotto è provvisto della marcatura CE:
 Niniejszy produkt jest oznaczony etykietą CE:



W. Hijmissen,

Directeur/ Managing director
 Geschäftsführer/ Directeur
 Direttore/ Dyrektor

Staphorst, 24-02-11

NL

Technische informatieblad conform Ecodesign (ErP), nr. 1254/2014 (bijlage IV)					
Fabrikant:		Brink Climate Systems B.V.			
Model:		Renovet Sky 300 (Plus)			
Klimaatzone:	Type regeling	SEC-Waarde in kWh/m ³ a	SEC Klasse	Jaarlijk elektriciteitsverbruik (AEC) in kWh	Jaarlijk bespaarde verwarming (AHS) in kWh
Gemiddeld	kliekgeregeling	-36,99	A	328	4365
	1x sensor (RH/CO ₂ /VOC)	-38,84	A	298	4415
	2 of meerdere sensoren (RH/CO ₂ /VOC)	-42,09	A+	239	4516
Koud	kliekgeregeling	-79,22	A+	865	8539
	1x sensor (RH/CO ₂ /VOC)	-81,56	A+	835	8637
	2 of meerdere sensoren (RH/CO ₂ /VOC)	-85,79	A+	776	8835
Warm	kliekgeregeling	-12,79	E	283	1974
	1x sensor (RH/CO ₂ /VOC)	-12,16	E	253	1997
	2 of meerdere sensoren (RH/CO ₂ /VOC)	-15,75	E	194	2042

Type ventilatiebeest: Gebalanceerd residentieel ventilatiestelsel met warmterugwinning
 Ventilator: EC -ventilator met trage regeling
 Type warmtewisselaar: Recuperatieve kunststof tegenstroomwisselaar
 Thermisch rendement: 84%
 Maximaal debiet: 300 m³/h
 Maximaal opgenomen vermogen: 116 W
 Geluidsvormingsniveau L_{WA}: 44dB(A)
 Referentiedebiet: 210 m³/h
 Referentiedruk: 50Pa
 Specifiek elektrisch opgenomen vermogen (SEL): 0,24 W/m³/h
 Regelfactor: 1,0 in combinatie met standschakelaar
 0,95 in combinatie met kliekgeregeling
 0,85 in combinatie met 1 sensor
 0,65 in combinatie met 2 of meerdere sensoren
 Lekkage*: Intern 0,9%
 Extern 2,3%
 Positie filter vervuld indicatie: Op de standschakelaar (led) / op de bedieningsmodule
 Internadres voor de montage-instructies: <http://www.brinkclimatesystems.nl/installateurs/kenniscentrum/Documentatie.aspx>
 Bypass: Ja, 100% Bypass

* Measurements executed by TNO according to the EN 13141-7 standard (TNO-report TNO 2012M103844, July 2012)

GB

Productdatasheet conform Ecodesign (EU), nr. 1254/2014 (Annex IV)					
Supplier:		Brink Climate Systems B.V.			
Model:		Renovet Sky 300 (Plus)			
Climate zone	Type of control	SEC Value in kWh/m ³ a	Energyclass (SEC)	The annual electricity consumption (AEC) in kWh	The annual heating saved (AHS) in kWh
Average	Clock	-36.99	A	328	4365
	1 Sensor (RH/CO ₂ /VOC)	-38.84	A	298	4415
	2 or more Sensors (RH/CO ₂ /VOC)	-42.09	A+	239	4516
Cold	Clock	-79.22	A+	865	8539
	1 Sensor (RH/CO ₂ /VOC)	-81.56	A+	835	8637
	2 or more Sensors (RH/CO ₂ /VOC)	-85.79	A+	776	8835
Warm	Clock	-12.79	E	283	1974
	1 Sensor (RH/CO ₂ /VOC)	-12.16	E	253	1997
	2 or more Sensors (RH/CO ₂ /VOC)	-15.75	E	194	2042

Type of ventilation unit: Ventilation unit with heat recovery
 Fan: Variable speed EC fan
 Type of heat exchanger: Recuperative plastic cross counterflow heat exchanger
 Thermal efficiency: 84%
 Maximum flow rate: 300 m³/h
 Electric power input: 116 W
 Sound power level L_{WA}: 44dB(A)
 Reference flow rate: 210 m³/h
 Reference pressure difference: 50Pa
 Specific Power Input (SEL): 0.24 W/m³/h
 Control factor: 1.0 in combination with manual switch
 0.95 in combination with clock
 0.85 in combination with 1 sensor
 0.65 in combination with 2 or more sensors
 Leakage*: Internal 0.9%
 External 2.3%
 Filterwarning: On the Manual switch / clock control
 Attention! For optimal energy efficiency and a proper operation a regular filter inspection, cleaning or replacement is necessary.
 Internet address for Assembly instructions: <http://www.brinkclimatesystems.nl/installateurs/kenniscentrum/Documentatie.aspx>
 Bypass: Yes, 100% Bypass

* Measurements executed by TNO according to the EN 13141-7 standard (TNO-report TNO 2012M103844, July 2012)

DE

Produktdatenblatt gemäß Ecodesign (EU), nr. 1254/2014 (Anhang IV)					
Hersteller:		Brink Climate Systems B.V.			
Modell:		Renovet Sky 300 (Plus)			
Klimazone	Bedienungsweise	SEV-Werte in kWh/m ³ a	SEV-Klasse	Jährlicher Stromverbrauch (AEC) in kWh	Jährliche Einsparung an Heizenergie (AHS) in kWh
Mittel	Zeitregelung	-36,99	A	328	4365
	1x Sensor (Feuchte/CO ₂ /VOC)	-38,84	A	298	4415
	mehrere Sensoren (Feuchte/CO ₂ /VOC)	-42,09	A+	239	4516
Kalt	Zeitregelung	-79,22	A+	865	8539
	1x Sensor (Feuchte/CO ₂ /VOC)	-81,56	A+	835	8637
	mehrere Sensoren (Feuchte/CO ₂ /VOC)	-85,79	A+	776	8835
Warm	Zeitregelung	-12,79	E	283	1974
	1x Sensor (Feuchte/CO ₂ /VOC)	-12,16	E	253	1997
	mehrere Sensoren (Feuchte/CO ₂ /VOC)	-15,75	E	194	2042

Typ Lüftungsgerät: Lüftungsgerät mit Wärmerückgewinnung
 Ventilator: Stufenloser EC-Ventilator
 Typ Wärmtauscher: Rekuperativer Kunststoff-Kreuzgegenstrom-Plattentauscher
 Wärmebereitstellungsgrad: 84%
 Maximale Luftleistung: 300 m³/h
 Leistungsaufnahme: 116 W
 Schallleistungspegel L_{WA}: 44dB(A)
 Bezugs-Luftstrom: 210 m³/h
 Bezugsdruckdifferenz: 50Pa
 Spezifische Leistungsaufnahme (SEL): 0,24 W/m³/h
 Steuerfaktor: 1,0 in Kombination mit Stufenschalter
 0,95 in Kombination mit Zeitstufenschalter
 0,85 in Kombination mit 1 Sensor
 0,65 in Kombination mit mehreren Sensoren
 Leckage*: Intern 0,9%
 Extern 2,3%
 Filterwarnanzeige: Stufenschalter / Zeitstufenschalter / Bedienmodul
 Achtung! Für eine optimale Energieeffizienz und eine optimale Leistung ist eine regelmäßige Inspektion, Reinigung und Auswechslung der Filter notwendig.
 Internetschrift für Anweisung zur Montage: <http://www.brinkclimatesystems.nl/installateurs/kenniscentrum/Documentatie.aspx>
 Bypass: Ja, 100% Bypass

* Measurements executed by TNO according to the EN 13141-7 standard (TNO-report TNO 2012M103844, July 2012)

FR

Fiche de données sur le produit conforme à Ecodesign (UE), n°1254/2014 (Annexe IV)					
Fournisseur:		Brink Climate Systems B.V.			
Modèle:		Renovet Sky 300 (Plus)			
Zone climatique	Type de commande	Valeur SEC à kWh/m ³ a	Classe énergétique (SEC)	Consommation électrique annuelle (CEA) à kWh	Économies de chaleur annuelle (EAC) à kWh
Moyenne	Horloge	-36,99	A	328	4365
	1 sonde (RH/CO ₂ /COV)	-38,84	A	298	4415
	2 ou plusieurs sondes (RH/CO ₂ /COV)	-42,09	A+	239	4516
Froid	Horloge	-79,22	A+	865	8539
	1 sonde (RH/CO ₂ /COV)	-81,56	A+	835	8637
	2 ou plusieurs sondes (RH/CO ₂ /COV)	-85,79	A+	776	8835
Chaud	Horloge	-12,79	E	283	1974
	1 sonde (RH/CO ₂ /COV)	-12,16	E	253	1997
	2 ou plusieurs sondes (RH/CO ₂ /COV)	-15,75	E	194	2042

Type d'unité de ventilation: Unité de ventilation avec récupération de chaleur
 Ventilateur: Ventilateur EC à vitesse variable
 Type d'échangeur de chaleur: Échangeur de chaleur double flux en plastique avec récupérateur
 Efficacité thermique: 84%
 Débit de flux maximum: 300 m³/h
 Entrée d'alimentation électrique: 116 W
 Niveau de puissance acoustique L_{WA}: 44dB(A)
 Débit de flux de référence: 210 m³/h
 Différence de pression de référence: 50Pa
 Entrée spécifique de puissance (SEL): 0,24 W/m³/h
 Facteur de contrôle: 1,0 en combinaison avec commutateur manuel
 0,95 en combinaison avec l'horloge
 0,85 en combinaison avec 1 sonde
 0,65 en combinaison avec 2 ou plusieurs sondes
 Fuite*: Interne 0,9%
 Externe 2,3%
 Avertissement filtre: Commutateur manuel / Commande par l'horloge
 Attention! Une vérification, un nettoyage ou un remplacement des filtres est nécessaire pour garantir une efficacité énergétique optimale et un fonctionnement correct.
 Adresse Internet pour les instructions de montage: <http://www.brinkclimatesystems.nl/installateurs/kenniscentrum/Documentatie.aspx>
 Bypass: Oui, 100% Bypass

* Measurements executed by TNO according to the EN 13141-7 standard (TNO-report TNO 2012M103844, July 2012)

IT

Schema prodotto conforme Ecodesign (EU), n. 1254/2014 (Allegato IV)					
Fornitore:		Brink Climate Systems B.V.			
Modello:		Renovet Sky 300 (Plus)			
Zona climatica	Typo di controllo	SEC-Value in kWh/m ³ a	Energyclass (SEC)	Consumo elettrico annuale (AEC) in kWh	Calore risparmiato annualmente (AHS) in kWh
Temperata	Timer	-36,99	A	328	4365
	1 Sensore (RH/CO ₂ /VOC)	-38,84	A	298	4415
	2 o più Sensori (RH/CO ₂ /VOC)	-42,09	A+	239	4516
Fredda	Timer	-79,22	A+	865	8539
	1 Sensore (RH/CO ₂ /VOC)	-81,56	A+	835	8637
	2 o più Sensori (RH/CO ₂ /VOC)	-85,79	A+	776	8835
Calda	Timer	-12,79	E	283	1974
	1 Sensore (RH/CO ₂ /VOC)	-12,16	E	253	1997
	2 o più Sensori (RH/CO ₂ /VOC)	-15,75	E	194	2042

Typo unità di ventilazione: Unità di ventilazione con recupero del calore
 Ventilatore: Ventilatore EC a velocità variabile
 Tipo di scambiatore di calore: Scambiatore di calore di plastica a flussi opposti incrociati
 Efficienza termica: 84%
 Flusso massimo: 300 m³/h
 Potenza elettrica in ingresso: 116 W
 Potenza sonora L_{WA}: 44dB(A)
 Flusso di riferimento: 210 m³/h
 Differenza di pressione di riferimento: 50Pa
 Potenza specifica in ingresso (SEL): 0,24 W/m³/h
 Fattore di controllo: 1,0 in combinazione con l'interruttore manuale
 0,95 in combinazione con l'orologio
 0,85 in combinazione con 1 sensore
 0,65 in combinazione con 2 o più sensori
 Perdita*: Interna 0,9%
 Esterna 2,3%
 Allarme filtro: Interruttore manuale / timer
 Attenzione! Per un'efficienza energetica ottimale ed un corretto funzionamento occorre ispezionare, pulire e sostituire regolarmente il filtro.
 Indirizzo internet per le istruzioni di montaggio: <http://www.brinkclimatesystems.nl/installateurs/kenniscentrum/Documentatie.aspx>
 Bypass: Sì, 100% bypass

* Measurements executed by TNO according to the EN 13141-7 standard (TNO-report TNO 2012M103844, July 2012)

PL

Informacje w kartce produktu konformizacji Ecodesign (UE), NR 1254/2014 (ZAŁĄCZNIK IV)					
Producent:		Brink Climate Systems B.V.			
Model:		Renovet Sky 300 (Plus)			
Strefa klimatyczna	Rodzaj sterowania	Wartość SEC w kWh/m ³ a	Klasa energetyczna	Roczne zużycie energii elektrycznej (AEC) w kWh	Oczekiwane oszczędności w ogrzewaniu (AHS) w kWh
Umiarkowana	Zegar (czasowe)	-36,99	A	328	4365
	1 czujnik (RH/CO ₂ /VOC)	-38,84	A	298	4415
	2 lub więcej czujników (RH/CO ₂ /VOC)	-42,09	A+	239	4516
Chłodna	Zegar (czasowe)	-79,22	A+	865	8539
	1 czujnik (RH/CO ₂ /VOC)	-81,56	A+	835	8637
	2 lub więcej czujników (RH/CO ₂ /VOC)	-85,79	A+	776	8835
Ciepła	Zegar (czasowe)	-12,79	E	283	1974
	1 czujnik (RH/CO ₂ /VOC)	-12,16	E	253	1997
	2 lub więcej czujników (RH/CO ₂ /VOC)	-15,75	E	194	2042

Typ jednostki: Wentylacja z odzyskiem ciepła
 Wentylatory: Zmienna prędkość, wentylatory EC
 Typ wymiennika ciepła: Rekuperator
 Sprawność termiczna wymiennika ciepła: 84%
 Maksymalny wydatek powietrza: 300 m³/h
 Maksymalna wartość mocy elektrycznej (włożonej): 116 W
 Poziomy poziom akustyczny L_{WA}: 44dB(A)
 Wydatek powietrza (wartość odniesienia): 210 m³/h
 Różnica ciśnień (wartość odniesienia): 50Pa
 Pobór mocy elektrycznej w odniesieniu do wydatku powietrza (SEL): 0,24 W/m³/h
 Współczynnik regulacji: 1,0 z zastosowaniem regulatora manualnego
 0,95 z zastosowaniem zegara czasowego
 0,85 z zastosowaniem 1 czujnika
 0,65 z zastosowaniem 2 lub więcej czujników
 Nieznaczność*: wewnętrzny 0,9%
 zewnętrzny 2,3%
 Umięśnienie sygnalizacji zabrudzenia filtra: Na sterowniku manualnym/czasowym
 Uwaga! Ze względu na efektywność energetyczną i prawidłową pracę urządzenia, konieczne jest regularne sprawdzanie, czyszczenie lub wymiana filtrów.
 Adres strony internetowej zawierającej instrukcję montażu: <http://www.brinkclimatesystems.nl/installateurs/kenniscentrum/Documentatie.aspx>
 Bypass: tak, 100% bypass

* Measurements executed by TNO according to the EN 13141-7 standard (TNO-report TNO 2012M103844, July 2012)

RO

Fișă date produs conform Ecodesign (UE) nr. 1254/2014 (Anexa IV)					
Furnizor:		Brink Climate Systems B.V.			
Model:		Renovet Sky 300 (Plus)			
Zonă climatică	Tip control	Valoare energetică în kWh/m ² a	Clasă energetică (CEE)	Consumul anual de energie (AEC) în kWh	Energie termică economisită anual (AHS) în kWh
Medie	Reglare timp	-36,99	A	328	4365
	1 senzor (RH/CO ₂ /compus organic volatili)	-38,84	A	298	4415
	2 sau mai mulți senzori (RH/CO ₂ /compus organic volatili)	-42,09	A+	239	4516
Rece	Reglare timp	-79,22	A+	865	8539
	1 senzor (RH/CO ₂ /compus organic volatili)	-81,56	A+	835	8637
	2 sau mai mulți senzori (RH/CO ₂ /compus organic volatili)	-85,79	A+	776	8835
Cald	Reglare timp	-12,79	E	283	1974
	1 senzor (RH/CO ₂ /compus organic volatili)	-12,16	E	253	1997
	2 sau mai mulți senzori (RH/CO ₂ /compus organic volatili)	-15,75	E	194	2042
Tip unitate de ventilație:		Unitate de ventilație cu recuperare de căldură			
Ventilator:		Ventilator EC cu viteză variabilă			
Tip schimbător de căldură:		Schimbător de căldură din plastic de tip recuperativ, în curent încrucișat-contra-curent			
Eficiență termică:		84%			
Debit maxim:		300 m ³ /h			
Putere absorbită:		116 W			
Nivel putere acustică L _{WA} :		44dB(A)			
Debit de referință:		210 m ³ /h			
Diferență presiune de referință:		50Pa			
Putere absorbită specifică (SEL):		0,24 W/m ³ /h			
Factor de control:		1,0 în combinație cu comutatorul manual 0,95 în combinație cu temporizator 0,85 în combinație cu 1 senzor 0,65 în combinație cu mai mulți senzori			
Scurgere*:		Intern 0,9% Extern 2,3%			
Indicator avertizare filtru:		comutatoare manuală/modul de comandă Atenție! Pentru o eficiență energetică optimă și o funcționare corespunzătoare, este nevoie să inspectați, să curățați sau să înlocuiți filtrul în mod regulat.			
Adresă de internet pentru instrucțiunile de montare:		http://www.brinkclimatesystems.nl/installateurs/kenniscentrum/Documentatie.aspx			
By-pass:		da, 100% by-pass			

* Measurements executed by TNO according to the EN 13141-7 standard (TNO-report TNO 2012M103844, July 2012)

BG

Продуктов фиш съответствие (ЕС) № 1254/2014 (ПРИЛОЖЕНИЕ IV)					
Доставчик:		Brink Climate Systems B.V.			
Модел:		Renovet Sky 300 (Plus)			
Климатична зона	Тип управление	СЕК стойност в kWh/m ² a	Енергичен клас (CEE)	Годишната консумация на електроенергия (AEC) в kWh	Годишната спестявания при отопление (AHS) в kWh
Умерено	Автоматично с таймер	-36,99	A	328	4365
	1 сензор (RH/CO ₂ /VOC)	-38,84	A	298	4415
	2 или повече сензори (RH/CO ₂ /VOC)	-42,09	A+	239	4516
Студено	Автоматично с таймер	-79,22	A+	865	8539
	1 сензор (RH/CO ₂ /VOC)	-81,56	A+	835	8637
	2 или повече сензори (RH/CO ₂ /VOC)	-85,79	A+	776	8835
Топло	Автоматично с таймер	-12,79	E	283	1974
	1 сензор (RH/CO ₂ /VOC)	-12,16	E	253	1997
	2 или повече сензори (RH/CO ₂ /VOC)	-15,75	E	194	2042
Тип вентилация - уред:		Уред с баланс, вентилация и въвеждане на топлотата			
Вентилатор:		EC-вентилатор с променлива скорост			
Тип топлообменник:		Рекуперативен			
Термична ефективност на топлообменник:		84%			
Мас. дебит:		300 m ³ /h			
Мас. мощност:		116 W			
Ниво на шум L _{WA} :		44dB(A)			
Референтен въздушен поток:		210 m ³ /h			
Референтна разл. в налягането:		50Pa			
Консумация на ел.мощност при реф. въздушен поток (SEL):		0,24 W/m ³ /h			
Контролен фактор:		1,0 в комбинация с ръчно управление 0,95 в комбинация с автомат. управление с таймер 0,85 в комбинация с 1 сензор 0,65 в комбинация с 2 или повече сензори			
загуби*:		вътрешна 0,9% външна 2,3%			
Визуална позиция за съответствие на филтрите:		Внимание! За оптимална енергийна ефективност и добра работа са необходими редовна проверка на филтрите, почистване и подмяна.			
Интернет адрес за инструкциите за предаритенно събляване:		http://www.brinkclimatesystems.nl/installateurs/kenniscentrum/Documentatie.aspx			
By-pass:		da, 100% by-pass			

* Measurements executed by TNO according to the EN 13141-7 standard (TNO-report TNO 2012M103844, July 2012)

SE

Produktdatablad uppfyller Ecodesign (EU) nr. 1254/2014 (bilaga IV)					
Leverantör:		Brink Climate Systems B.V.			
Modell:		Renovet Sky 300 (Plus)			
Klimatzon	Typ av reglering	SEC-värde i kWh/m ² a	Energitklass (SEC)	Årlig elförbrukning (AEC) i kWh	Årlig insparad uppvärmning (AHS) i kWh
Medel	Klocka	-36,99	A	328	4365
	1 sensor (RH/CO ₂ /VOC)	-38,84	A	298	4415
	2 eller fler sensorer (RH/CO ₂ /VOC)	-42,09	A+	239	4516
Kallt	Klocka	-79,22	A+	865	8539
	1 sensor (RH/CO ₂ /VOC)	-81,56	A+	835	8637
	2 eller fler sensorer (RH/CO ₂ /VOC)	-85,79	A+	776	8835
Varmt	Klocka	-12,79	E	283	1974
	1 sensor (RH/CO ₂ /VOC)	-12,16	E	253	1997
	2 eller fler sensorer (RH/CO ₂ /VOC)	-15,75	E	194	2042
Typ av ventilationsenhet:		Ventilationsenhet med värmeåtervinning			
Filtrer:		Variabel hastighet EC-filtrer			
Typ av värmeväxlare:		Rekuperativ värmeväxlare av plast med korsström			
Termisk verkningsgrad:		84%			
Maximalt luftflöde:		300 m ³ /h			
Energiförbrukning:		116 W			
Ljudstyrkenivå L _{WA} :		44dB(A)			
Referensluftvolymström:		210 m ³ /h			
Referenslufttryck:		50Pa			
Specifik energiförbrukning (SEL):		0,24 W/m ³ /h			
Kontrollfaktorer:		1,0 i kombination med manuellt omkopplare 0,95 i kombination med klocka 0,85 i kombination med 1 sensor 0,65 i kombination med 2 eller fler sensorer			
Läckage*:		Intern 0,9% Extern 2,3%			
Filtrering:		Manuellt omkopplare/Kontrollkort. Obs! För optimal energiförbrukning och en korrekt drift krävs regelbunden kontroll, rengöring och byte av filter.			
Webbadress för monteringsanvisningar:		http://www.brinkclimatesystems.nl/installateurs/kenniscentrum/Documentatie.aspx			
Förkoppling:		ja, 100% Förkoppling			

* Measurements executed by TNO according to the EN 13141-7 standard (TNO-report TNO 2012M103844, July 2012)

LV

Izstrādājuma datu lapa, veidota saskaņā ar Ekodizaina direktīvu (ES) nr. 1254/2014 (IV pielikums)					
Ražotājs:		Brink Climate Systems B.V.			
Modelis:		Renovet Sky 300 (Plus)			
Klimatiskā zona:	Darbinšāšanas veids	SEP vērtība (kWh/m ² a)	Energoefektivitātes klase (EP)	Ilgādzējais elektroenerģijas patēriņš (AEC) kWh	Ilgādzējais siltumenerģijas ietaupījums (AHS) kWh
Vēdri	Taimeris	-36,99	A	328	4365
	1 sensors (mitrums/CO ₂ /GOS)	-38,84	A	298	4415
	Vairāki sensori (mitrums/CO ₂ /GOS)	-42,09	A+	239	4516
Auksts	Taimeris	-79,22	A+	865	8539
	1 sensors (mitrums/CO ₂ /GOS)	-81,56	A+	835	8637
	Vairāki sensori (mitrums/CO ₂ /GOS)	-85,79	A+	776	8835
Silti	Taimeris	-12,79	E	283	1974
	1 sensors (mitrums/CO ₂ /GOS)	-12,16	E	253	1997
	Vairāki sensori (mitrums/CO ₂ /GOS)	-15,75	E	194	2042
Ventilācijas ierīces tips:		Ventilācijas ierīce ar siltuma rekuperāciju			
Ventilators:		Elektroniski komutētais ventilators ar pildīti maināmu štrumu			
Siltummaiņa tips:		Rekuperatīvs no plastmasas izgatavots krustveida siltummaiņa siltummaiņa			
Terminālais ledēšanas koeficients:		84%			
Maksimālais gaisa caurplūdens:		300 m ³ /h			
Elektrības patēriņš:		116 W			
Troksņa līmenis (L _{WA}):		44dB(A)			
Gaisa caurplūdes atsaucies vērtība:		210 m ³ /h			
Spiediena starpības atsaucies vērtība:		50Pa			
Specifiskais elektroenerģijas patēriņš (SEL):		0,24 W/m ³ /h			
Vadības faktori:		1,0 – ja lieto pakāpenisku slēdzi 0,95 – ja lieto taimer 0,85 – ja lieto 1 sensoru 0,65 – ja lieto vairākus sensorus			
Noplūde*:		Iekšējā 0,9% Ārējā 2,3%			
Filtru brīdinājuma signāls:		Uzmanību! Optimālas enerģietātes, kā arī optimālas ierīces darbības labad ir svarīgi regulāri pārbaudīt, tīrīt un nomainīt filtrus.			
Montāžas norādījumi atrodami šajā ietmekļa lapā:		http://www.brinkclimatesystems.nl/installateurs/kenniscentrum/Documentatie.aspx			
Apēja:		ja, 100% Apēja			

* Measurements executed by TNO according to the EN 13141-7 standard (TNO-report TNO 2012M103844, July 2012)

SI

Izstrādājuma datu lapa, veidota saskaņā ar Ekodizaina direktīvu (ES) nr. 1254/2014 (IV pielikums)					
Ražotājs:		Brink Climate Systems B.V.			
Modelis:		Renovet Sky 300 (Plus)			
Klimatiskā zona:	Darbinšāšanas veids	SEP vērtība v kWh/m ² a	Energoefektivitātes klase (EP)	Ilgādzējais elektroenerģijas patēriņš (AEC) kWh	Ilgādzējais siltumenerģijas ietaupījums (AHS) kWh
Vēdri	Taimeris	-36,99	A	328	4365
	1 sensors (mitrums/CO ₂ /GOS)	-38,84	A	298	4415
	Vairāki sensori (mitrums/CO ₂ /GOS)	-42,09	A+	239	4516
Auksts	Taimeris	-79,22	A+	865	8539
	1 sensors (mitrums/CO ₂ /GOS)	-81,56	A+	835	8637
	Vairāki sensori (mitrums/CO ₂ /GOS)	-85,79	A+	776	8835
Silti	Taimeris	-12,79	E	283	1974
	1 sensors (mitrums/CO ₂ /GOS)	-12,16	E	253	1997
	Vairāki sensori (mitrums/CO ₂ /GOS)	-15,75	E	194	2042
Ventilācijas ierīces tips:		Ventilācijas ierīce ar siltuma rekuperāciju			
Ventilators:		Elektroniski komutētais ventilators ar pildīti maināmu štrumu			
Siltummaiņa tips:		Rekuperatīvs no plastmasas izgatavots krustveida siltummaiņa siltummaiņa			
Terminālais ledēšanas koeficients:		84%			
Maksimālais gaisa caurplūdens:		300 m ³ /h			
Elektrības patēriņš:		116 W			
Troksņa līmenis (L _{WA}):		44dB(A)			
Gaisa caurplūdes atsaucies vērtība:		210 m ³ /h			
Spiediena starpības atsaucies vērtība:		50Pa			
Specifiskais elektroenerģijas patēriņš (SEL):		0,24 W/m ³ /h			
Vadības faktori:		1,0 – ja lieto pakāpenisku slēdzi 0,95 – ja lieto taimer 0,85 – ja lieto 1 sensoru 0,65 – ja lieto vairākus sensorus			
Noplūde*:		Iekšējā 0,9% Ārējā 2,3%			
Filtru brīdinājuma signāls:		Uzmanību! Optimālas enerģietātes, kā arī optimālas ierīces darbības labad ir svarīgi regulāri pārbaudīt, tīrīt un nomainīt filtrus.			
Montāžas norādījumi atrodami šajā ietmekļa lapā:		http://www.brinkclimatesystems.nl/installateurs/kenniscentrum/Documentatie.aspx			
Apēja:		ja, 100% Apēja			

* Measurements executed by TNO according to the EN 13141-7 standard (TNO-report TNO 2012M103844, July 2012)

PT

Ficha do produto conformidade (UE) N.º 1254, (ANEXO IV)					
Fornecedor:		Brink Climate Systems B.V.			
Modelo:		Renovet Sky 300 (Plus)			
Zona Climática:	Tipo de controlo	Valor - SEC em kWh/m ² a	Classe Energética (SEC)	O consumo anual de electricidade (AEC) em kWh	O calor anual poupado (AHS) em kWh
Temperada	Relógio	-36,99	A	328	4365
	1 sensor (RH/CO ₂ /VOC)	-38,84	A	298	4415
	2 ou mais sensores (RH/CO ₂ /VOC)	-42,09	A+	239	4516
Fria	Relógio	-79,22	A+	865	8539
	1 sensor (RH/CO ₂ /VOC)	-81,56	A+	835	8637
	2 ou mais sensores (RH/CO ₂ /VOC)	-85,79	A+	776	8835
Quente	Relógio	-12,79	E	283	1974
	1 sensor (RH/CO ₂ /VOC)	-12,16	E	253	1997
	2 ou mais sensores (RH/CO ₂ /VOC)	-15,75	E	194	2042
Tipo de unidade de Ventilação:		Unidade de ventilação duplo fluxo com recuperação de calor			
Ventilador:		Ventilador EC de velocidade variável			
Tipo de Recuperador de Calor:		Recuperativo plastic cross-counterflow heat-exchanger			
Eficiência do recuperador de calor:		84%			
Caudal de ar máximo:		300 m ³ /h			
Consumo elétrico máximo:		116 W			
Nível de pressão sonora L _{WA} :		44dB(A)			
Caudal de ar de referência:		210 m ³ /h			
Diferença de pressão referência:		50Pa			
Consumo elétrico com caudal de ar de referência (SEL):		0,24 W/m ³ /h			
Fator de Controle:		1,0 em combinação com interruptor manual 0,95 em combinação com relógio 0,85 em combinação com 1 sensor 0,65 em combinação com 2 sensores ou mais			
Fuga*:		Interna 0,9% externa 2,3%			
Posição do aviso visual do filtro:		Atenção! Para eficiência energética ótima e funcionamento adequado, é necessário inspeção regular do filtro, limpeza ou substituição do filtro.			
O endereço Internet com as instruções de pré-montagem:		http://www.brinkclimatesystems.nl/installateurs/kenniscentrum/Documentatie.aspx			
By-pass:		sim, 100% by-pass			

* Measurements executed by TNO according to the EN 13141-7 standard (TNO-report TNO 2012M103844, July 2012)

ES

Ficha del producto conformidad (UE) No 1254/2014 (ANEXO IV)					
Proveedor:		Brink Climate Systems B.V.			
Modelo:		Renovent Sky 300 (Plus)			
Zona Climática:	Tipo de control	consumo de energía específico en kWh/m ² a	Clasificación Energética (CEE)	consumo de electricidad anual (AEC) en kWh	ahorro anual en calefacción (AES) en kWh
Medio	Horario	-38,99	A	328	4365
	1 sensor (RH/CO ₂ /VOC)	-38,84	A	298	4415
	2 o más sensores (RH/CO ₂ /VOC)	-42,09	A+	239	4516
Frío	Horario	-79,22	A+	865	8639
	1 sensor (RH/CO ₂ /VOC)	-81,56	A+	835	8637
	2 o más sensores (RH/CO ₂ /VOC)	-85,79	A+	776	8835
Cálido	Horario	-12,79	E	283	1974
	1 sensor (RH/CO ₂ /VOC)	-12,16	E	253	1987
	2 o más sensores (RH/CO ₂ /VOC)	-15,75	E	194	2042
Tipo unidad ventilación: Unidad de caudal equilibrado con recuperador de calor					
Ventilador: EC-fan velocidad variable					
Tipo recuperador calor: Recuperable					
Eficiencia térmica del recuperador de calor: 81%					
Caudal máximo: 300 m ³ /h					
Potencia eléctrica máxima: 116 W					
Nivel de potencia acústica L _{WA} : 44dB(A)					
Caudal de referencia: 210 m ³ /h					
Presión de referencia: 50Pa					
Consumo eléctrico al caudal de referencia (SEL): 0,24 W/m ³ /h					
Factor de control: 1,00 en combinación con interruptor manual					
0,95 en combinación con programador horario					
0,85 en combinación con 1 sensor					
0,65 en combinación con 2 o más sensores					
Pérdidas:		0,9%			
Perdidas:		2,3%			
Posición del avisador visual del filtro: Interruptor manual / controlador horario.					
Atención! Para una eficiencia energética máxima y un uso adecuado, inspeccionar regularmente el filtro, con limpieza o sustitución en caso de ser necesario.					
Dirección de internet para consultar las instrucciones de montaje:		http://www.brinkclimatesystems.nl/installateurs/kenniscentrum/Documentatie.aspx			
Bypass:		16, 100% bypass			

* Measurements executed by TNO according to the EN 13141-7 standard (TNO-report TNO 2012M1038AA, July 2012)

SK

Informačný list výrobku zhoda (EÚ) č. 1254/2014 (PRÍLOHA IV)					
Dodávateľ:		Brink Climate Systems B.V.			
Model:		Renovent Sky 300 (Plus)			
Klimatická zóna:	Typ ovládania	SEC-hodnota v kWh/m ² a	Energetická trieda (SEC)	Ročná spotreba elektriny (AEC) v kWh	Ročná úspora vykurovania (AES) v kWh
Mieňa	Časové	-38,99	A	328	4365
	1 senzor (RH/CO ₂ /VOC)	-38,84	A	298	4415
	2 alebo viac senzorov (RH/CO ₂ /VOC)	-42,09	A+	239	4516
Chladná	Časové	-79,22	A+	865	8639
	1 senzor (RH/CO ₂ /VOC)	-81,56	A+	835	8637
	2 alebo viac senzorov (RH/CO ₂ /VOC)	-85,79	A+	776	8835
Teplá	Časové	-12,79	E	283	1974
	1 senzor (RH/CO ₂ /VOC)	-12,16	E	253	1987
	2 alebo viac senzorov (RH/CO ₂ /VOC)	-15,75	E	194	2042
Typ vetracej jednotky:		Rovnotlaká vetracia jednotka s rekuperáciou tepla			
Ventilátor:		Variabilné rýchlosti EC-ventilátora			
Typ výmenníka tepla:		Tepeľná účinnosť výmenníka tepla			
Tepeľná účinnosť výmenníka tepla:		81%			
Maximálny výkon:		300 m ³ /h			
Maximálny elektrický príkon:		116 W			
Hladina akustického výkonu L _{WA} :		44dB(A)			
Referenčný výkon:		210 m ³ /h			
Referenčný tlakový rozdiel:		50Pa			
Príkon ventilátorov (SEL):		0,24 W/m ³ /h			
Kontrolný faktor:		1,0 v kombinácii s manuálnym spínačom			
		0,95 v kombinácii s časovým riadením			
		0,85 v kombinácii s 1 senzorom			
		0,65 v kombinácii s 2 alebo viacerými senzorami			
Netesnosť:		0,9%			
		2,3%			
Umiestnenie alarmu filtra:		Manuálny spínač / časová kontrola.			
Internetová adresa s pokynmi na montáž:		Pozor! Pre optimálnu energetickú účinnosť a riadnu prevádzku je nutné pravidelne kontrolovať, čiast a vymeniť filtre.			
Bypass:		16, 100% bypass			

* Measurements executed by TNO according to the EN 13141-7 standard (TNO-report TNO 2012M1038AA, July 2012)

Classification from 1 January 2016	
SEC class ("Average climate")	SEC in kWh/m ² /a
A+ (Most efficient)	SEC < -42
A	-42 ≤ SEC < -34
B	-34 ≤ SEC < -26
C	-26 ≤ SEC < -23
D	-23 ≤ SEC < -20
E (Least efficient)	-20 ≤ SEC < -10